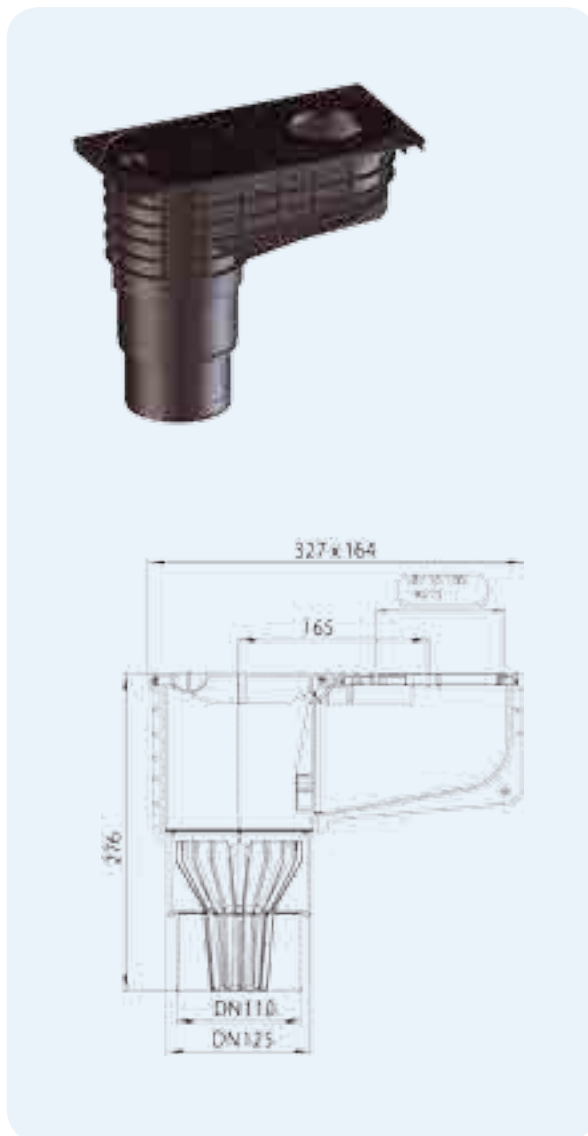


**HL660/2, HL660/2-80** Caseta pentru ape pluviale  
**HL660E** Caseta pentru ape pluviale

**Date**

Capacitate de drenaj	6,6 l/s
Material	PP/Fontă
Racord	DN110/125
Ieșire la scurgere	verticală
Obturator de miros	Obturator de mirosuri cu siguranță anti îngheț
Standard	DIN 19560
Recomandat pentru	Conectare la burlane - conducte canalizare
În pachetul de livrare	Cos pentru captare frunza, capac de curățare, inele pentru burlane: HL660/2 : D75, 90,100,110mm HL660/2-80 : D80, 100, 110mm HL660E : inel de taiere D75 - 120mm



HL660E



HL0600.10E

HL660/2-80



HL660/2  
 DN 75  
 DN 90  
 DN 100  
 DN 110  
 HL0600.1E



HL0600.02E



HL0600.4E



HL0600.3E

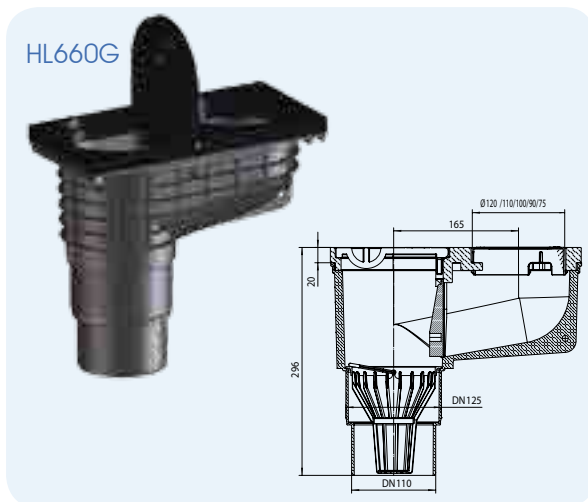


HL-Nr.	Dimensiuni	Greutate	EAN	Buc./Pachet
660/2	DN110/125	800 g	+011902	1
660/2-80	DN110/125	800 g	+012626	1
660E	DN110/125	800 g	+029556	1

**HL660G** Caseta pentru ape pluviale cu parti vizibile din fonta

**Date**

Capacitate de drenaj	6,6 l/s
Material	PP/Fontă
Racord	DN110/125
Ieșire la scurgere	verticală
Obturator de miros	Obturator de mirosuri cu siguranță anti îngheț
Standard	DIN 19560
Recomandat pentru	Conectare la burlane - conducte canalizare
În pachetul de livrare	Cos pentru captare frunze, capac de curățare inel de taiere D75-120mm



HL660G



HL0600.11E



HL0600.02E



HL0600.4E



HL-Nr.	Dimensiuni	Greutate	EAN	Buc./Pachet
660G	DN110/125	6758 g	+029600	1